

## 1. Feladat

$$a.) t = \frac{2v_0 \sin \alpha}{g} = \frac{10}{9,81} \cong 1,02 \text{ s} \quad 2p$$

$$b.) h_{max} = \frac{v_0^2 \sin^2 \alpha}{2g} = \frac{25}{19,62} \cong 1,27 \text{ m} \quad 2p$$

$$c.) d = \frac{v_0^2 \sin^2(2\alpha)}{g} = \frac{86,6}{9,81} \cong 8,83 \text{ m} \quad 2p$$

$$d.) h_d = \frac{h_{max} \cdot 75}{100} \cong 0,95 \text{ m} \quad 1p$$

$$\text{vagy } h_d = y(0,75 \cdot t) = v_0 \cdot \sin \alpha (0,75 \cdot t) - \frac{1}{2} \cdot g \cdot (0,75 \cdot t)^2 \cong 0,95 \text{ m}$$

$$e.) \alpha = 45^\circ, d_{max} = \frac{v_0^2 \sin^2(2\alpha)}{g} = \frac{100}{9,81} \cong 10,19 \text{ m} \quad 2p$$

## 2. Feladat

$$a.) m_2: m_2 \cdot g - T = m_2 \cdot a \quad 2p$$

$$m_1: T - m_1 \cdot g = m_1 \cdot a$$

$$a = g \frac{m_2 - m_1}{m_1 + m_2} \cong 2,453 \text{ m/s}^2$$

$$b.) T = m_1 \cdot (a + g) \cong 36,7875 \text{ N} \quad 2p$$

$$c.) h = \frac{1}{2} \cdot a \cdot t^2 \Rightarrow t \cong 1,106 \text{ s} \quad 2p$$

$$d.) v = a \cdot t \cong 2,71 \text{ m/s} \quad 1p$$

$$e.) \text{ a mozgási energia tovább emeli az } m_1 \text{ testet } h' \text{-el} \quad 2p$$

$$H_{max} = h + h' = h + \frac{v^2}{2g} \cong 1,874 \text{ m}$$

## 1. Feladat

a.) ahhoz, hogy maximális legyen a felvett teljesítmény  $R_e = r$  3p

$$R_e = R + (R_1 + R_2) \times R_3 = R + \frac{(R_1 + R_2)R_3}{R_1 + R_2 + R_3} = 2,4 (\Omega)$$

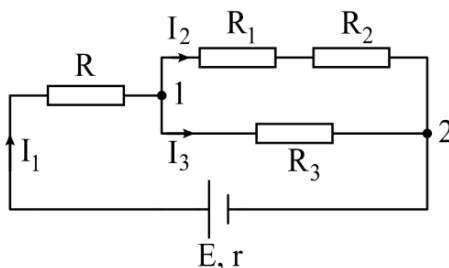
$$r = R + \frac{(R_1 + R_2)R_3}{R_1 + R_2 + R_3} \quad R = r - \frac{(R_1 + R_2)R_3}{R_1 + R_2 + R_3} = 3 - 2,4 = 0,6 (\Omega)$$

$$l = \frac{RS}{\rho} = \frac{R\pi d^2}{4\rho} = \frac{0,6 \cdot \pi \cdot (0,5 \cdot 10^{-3})^2}{4 \cdot 1,75 \cdot 10^{-8}} = 6,731 (m)$$

b.) a maximális felvett teljesítmény: 2p

$$P_{max} = \frac{E^2}{4r} = 48 (W)$$

c.) az áramerősségek a következők: 2p



$$I_1 = \frac{E}{r + R_e} = \frac{E}{2r} = 4 (A)$$

$$\begin{cases} I_2(R_1 + R_2) = I_3 R_3 \\ I_1 = I_2 + I_3 \end{cases}$$

$$I_2 = I_1 \frac{R_3}{R_1 + R_2 + R_3} = 4 \frac{6}{10} = 2,4 (A) \quad I_3 = I_1 \frac{R_1 + R_2}{R_1 + R_2 + R_3} = 4 \frac{4}{10} = 1,6 (A)$$

d.) az ellenállásokon lévő feszültségek a következők: 2p

$$U_R = I_1 R = 2,4 (V) \quad U_{R_1} = I_2 R_1 = 4,32 (V)$$

$$U_{R_2} = I_2 R_2 = 5,28 (V) \quad U_{R_3} = I_3 R_3 = 9,6 (V)$$

## 2. Feladat

a.)

2p

$$E_0 = nE = 14,4 \text{ (V)}$$

$$r_0 = nr = 2,4 \text{ (\Omega)}$$

b.) az  $R_1$ ,  $R_2$  és  $R_3$  ellenállások eredője

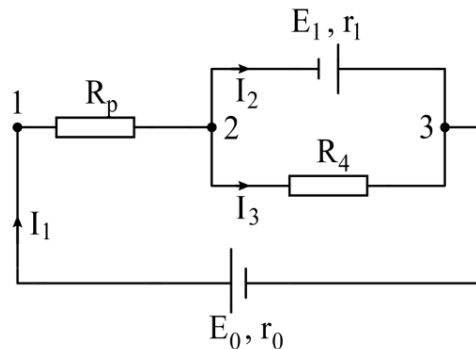
2p

$$\frac{1}{R_p} = \frac{1}{R_1} + \frac{1}{R_2} + \frac{1}{R_3}$$

$$R_p = \frac{R_1 R_2 R_3}{R_1 R_2 + R_1 R_3 + R_2 R_3} = 2 \text{ (\Omega)}$$

c.) az a.) és b.) pontok eredményeinek figyelembevételével készített ekvivalens helyettesítő áramkört az áramkör ágaiban folyó áramokkal a 3. ábra szemlélteti

5p



3. ábra

- a Kirchhoff-törvényekből álló egyenletrendszer

$$\begin{cases} E_0 + E_1 = I_1(r_0 + R_p) + I_2 r_1 \\ E_1 = I_2 r_1 - I_3 R_4 \\ I_1 = I_2 + I_3 \end{cases}$$

- a Kirchhoff-törvényekből álló egyenletrendszer megoldása:

$$I_1 = 3,75 \text{ (A)}$$

$$I_2 = 4,8 \text{ (A)}$$

$$I_3 = -1,05 \text{ (A)}$$